

Date tehnice pentru produs: MC340232--

Întrepritor compact tip AE 3p 400A 50kA



Fișe tehnice

Lățime netă (mm)	140,00
Înălțime (mm)	275,00
Masă netă (kg.)	6,34
COD EAN	9004840262049
disipare (W)	48,00
Temperatura minimă a mediului ambiant (°C)	-25
Temperatura maximă a mediului ambiant (°C)	60
Standard	IEC EN 60947 VDE 0660
Echipament	Întrepritor compact
Curent nominal (A)	400
Tensiune nominală	< 690VAC
Capacitate de rupere la scurtcircuit (kA)	50
Mărime	3
Declanșator	AE protecție electronică și protecție cablu
Poli	3
Curent de scurtcircuit (A)	400A
Protecție împotriva contactului direct	finger- und handrückensicher nach VDE 0106 Teil 100
Condiții climatice	Căldură umedă ciclică, conform cu IEC 60068-2-30 Căldură umedă constantă, conform cu IEC 60068-2-78

Fișe tehnice - Continuare

Rezistența la șocuri mecanice-șoc semisinusoidal 10ms	20 (Halbsinusstoß 20 ms)
Grad de protecție	IP20
Tensiune nominală de izolație (Ui) (V)	1000
Anduranta mecanică	20000 operation cycles
Durată de viață (Cicluri de operare)	10000
Terminal type	Screw terminal
Impuls de curent de scurtcircuit admisibil Icw	3,3kA

GENERAL DATA - MC2, MC3, MC4

Normen und Bestimmungen	IEC/EN 60947, VDE 0660
Berührungsschutz	finger- und handrücksicher nach VDE 0106 Teil 100
Klimafestigkeit	Feuchte Wärme, konstant nach IEC 60068-2-78 Feuchte Wärme, zyklisch nach IEC 60068-2-30
Umgebungstemperatur	
Lagerung	-25...+70°C
Betrieb	-25...+70°C
Schockfestigkeit (IEC/EN 60068-2-27)	20 (Halbsinusstoß 20 ms)
Sichere Trennung nach EN 61140	
zwischen Hilfskontakten und Hauptstrombahnen	500V AC
zwischen den Hilfskontakten	300V AC

Tabel de date: Înteruptor compact tip AE 3p 400A 50kA

Einbaulage	senkrecht und 90° nach allen Richtungen
-------------------	---



Energie-Einspeiserichtung	beliebig
Schutzart	
Gerät	im Bereich der Bedienteile: IP20 (Basisschutzart)
Gehäuse	mit Blendrahmen: IP40 mit Türkupplungsdrehgriff: IP66
Anschlusstechnik	Tunnelklemme: IP10 Phasentrenner und Bandklemme: IP00

DIELECTRIC STRENGTH OF MCCB - MC3

Bemessungsdauerstrom max. 160A

	MC3 - 36kA	MC3 - 50kA	MC3 - 150kA
Bemessungsstoßspannungsfestigkeit U_{imp}			
Hauptstrombahnen	8000V	8000V	8000V
Hilfsstrombahnen	6000V	6000V	6000V
Bemessungsbetriebsspannung U_e	690V AC	690V AC	690V AC
Bemessungsbetriebsspannung Schalten über 3 Strombahnen	-	750V DC ¹⁾	750V DC ¹⁾
Überspannungskategorie/Verschmutzungsgrad	III/3	III/3	III/3
Bemessungsisolationsspannung U_i	1000V ²⁾	1000V	1000V
Einsatz in IT-Netzen	690V	690V	690V

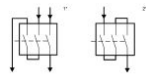
Hinweis:

¹⁾ Für Bemessungsbetriebsspannung Schalten über 3 Strombahnen gilt: Korrekturfaktor DC für Schnellauslöseransprechwert:

MC3: 1,35

Einstellwert für I_i bei DC = Einstellwert I_i AC/Korrekturfaktor DC

Angabe gilt für 3-polige Anlagenschutzschalter mit thermomagnetischem Auslöser MC3



1 * Schalten von einem Pol über zwei Strombahnen in Reihe

2 * Schalten von einem Pol über drei Strombahnen in Reihe

²⁾ Für 3-polige Anlagenschutzschalter gilt: 690V

BREAKING CAPACITY - MC3

Bemessungsdauerstrom max.300A

		MC2 - 25kA	MC2 - 50kA	MC2 - 150kA	
Bemessungskurzschlusseinschaltvermögen I_{cm}					
240V		63kA	187kA	330kA	
400/415V		53kA	105kA	330kA	
440V		53kA	74kA	286kA	
525V		-	53kA	105kA	
690V		-	40kA	40kA	
Bemessungskurzschlussausschaltvermögen I_{cn}/I_{cs}					
I _{cu} nach IEC/EN 60947 Schaltfolge O-I-CO	240V 50/60 Hz	30kA	85kA	150kA	
	400/415V 50/60Hz	25kA	50kA	150kA	
	440V 50/60Hz	25kA	35kA	130kA	
	525V 50/60Hz	-	25kA	50kA	
	690V 50/60Hz	-	20kA	20kA	
	500V DC	-	30kA	60kA	
	750V DC	-	30kA	60kA	
I _{cs} nach IEC/EN 60947 Schaltfolge O-I-CO-I-CO	240V 50/60Hz	30kA	85kA	150kA	
	400/415V 50/60Hz	25kA	50kA	150kA	
	440V 50/60Hz	18,5kA	35kA	130kA	
	525V 50/60Hz	-	25kA	37,5kA	
	690V 50/60Hz	-	5kA	5kA	
maximale NH-Sicherung ≤1600A		355A gG/gL			
Gebrauchskategorie nach IEC/EN 60947-2		A	A	A	
Bemessungskurzzeitstromfestigkeit I_{cw}					
t = 0,3s		-	1,9kA	1,9kA	
t = 1s		-	1,9kA	1,9kA	
Bemessungsein- und - ausschaltvermögen I_e					
Bemessungsbetriebsstrom	AC-1	400/415V 50/60Hz	250A	250A	250A
		690V 50/60Hz	250A	250A	250A
AC-3		400/415V 50/60Hz	250A	250A	250A
		690V 50/60Hz	250A	250A	250A
DC-1		500V DC mit thermischen Auslöser	-	250A	250A
		750V DC mit thermischen Auslöser	-	250A	250A
DC-3		500V DC mit thermischen Auslöser	-	250A	250A
		750V DC mit thermischen Auslöser	-	250A	250A

LIFETIME - MC3

	Bemessungsdauerstrom max. 630A		
	MC3 - 36kA	MC3 - 50kA	MC3 - 150kA
Lebensdauer, mechanisch (Schaltspiele)	15000	15000	15000
Maximale Schalthäufigkeit	60 S/h	60 S/h	60 S/h
Lebensdauer, elektrisch (Schaltspiele)			
AC-1 400/415V 50/60Hz	5000	5000	5000
690V 50/60Hz	3000	3000	3000
AC-3 400/415V 50/60Hz	2000	2000	2000
690V 50/60Hz	2000	2000	2000
DC-1 500V mit thermischem Auslöser	-	5000	5000
750V mit thermischem Auslöser	-	5000	5000
DC-3 500V mit thermischem Auslöser	-	2000	2000
750V mit thermischem Auslöser	-	2000	2000
Stromwärmeverluste je Pol bei I_N ¹⁾	31W	31W	31W
Gesamtausschaltzeit im Kurzschlussfall	<10ms	<10ms	<10ms

¹⁾ Bei Stromwärmeverluste je Pol beziehen sich die Angaben auf den maximalen Nennstrom der Baugröße.

WEIGHT - MCI

ACTIVE POWER DISSIPATION

I_n [A]	MC1 - Leistungsschalter				MC2 - Leistungsschalter				MC3 - Leistungsschalter			
	Anlagenschutz		Motorschutz		Anlagenschutz		Motorschutz		Anlagenschutz		Motorschutz	
	P [W]	R [Ohm]	P [W]	R [Ohm]	P [W]	R [Ohm]	P [W]	R [Ohm]	P [W]	R [Ohm]	P [W]	R [Ohm]

CONNECTION CROSS SECTIONS

			MC3	I _n ¹⁾
Standardausrüstung			Schraubklemme	-
Zusatzausrüstung			Rahmenklemme Tunnelklemmen Rückseitiger Anschluss	
Cu-Leitungen, Cu-Kabel				
Rahmenklemme	eindrätig		1 x (4 - 16)mm ²	250A
			2 x (4 - 16)mm ²	
	mehrdrätig		1 x (25 - 185)mm ²	
			2 x (25 - 70)mm ²	
Tunnelklemme	eindrätig		1 x 16mm ²	250A
		mehrdrätig	1-Loch	1 x (25-185)mm ²
	2-Loch		-	-
	4-Loch		-	-
Schraubanschluss und rückseitiger Anschluss				
direkt am Schalter	eindrätig		1 x (4 - 16)mm ²	250A
			2 x (4 - 16)mm ²	
	mehrdrätig		1 x (25 - 185)mm ²	250A
		2 x (25 - 70)mm ²		
Modulplatte	1-Loch	min.	-	-
		max.	-	-
Modulplatte	2-Loch	min.	-	-
		max.	-	-
Anschlussverbreiterung			-	-
Al-Leitungen, Al-Kabel				
Tunnelklemme	eindrätig		1 x 16mm ²	250A
		mehrdrätig	1-Loch	
	2-Loch		-	-
	4-Loch		-	-
Schraubanschluss und rückseitiger Anschluss				
direkt am Schalter	eindrätig		1 x (10-16)mm ²	250A
			2 x (10-16)mm ²	
	mehrdrätig		1 x (25-50)mm ²	
		2 x (25-50)mm ²		
Modulplatte	1-Loch	min.	-	-
		max.	-	-
Modulplatte	2-Loch		-	-
Anschlussverbreiterung			-	-
Cu-Band (Lamellenzahl x Breite x Lamellenstärke)				
Rahmenklemme		min.	2 x 9 x 0,8mm	250A
		max.	10 x 16 x 0,8 mm	
Flachbandklemme einfach		min.	-	-
		max.	-	-
Modulplatte	1-Loch		-	-
Schraubanschluss und rückseitiger Anschluss				

Cu-Band, gelocht	min.	-	-
	max.	-	-
Anschlussverbreiterung		-	-

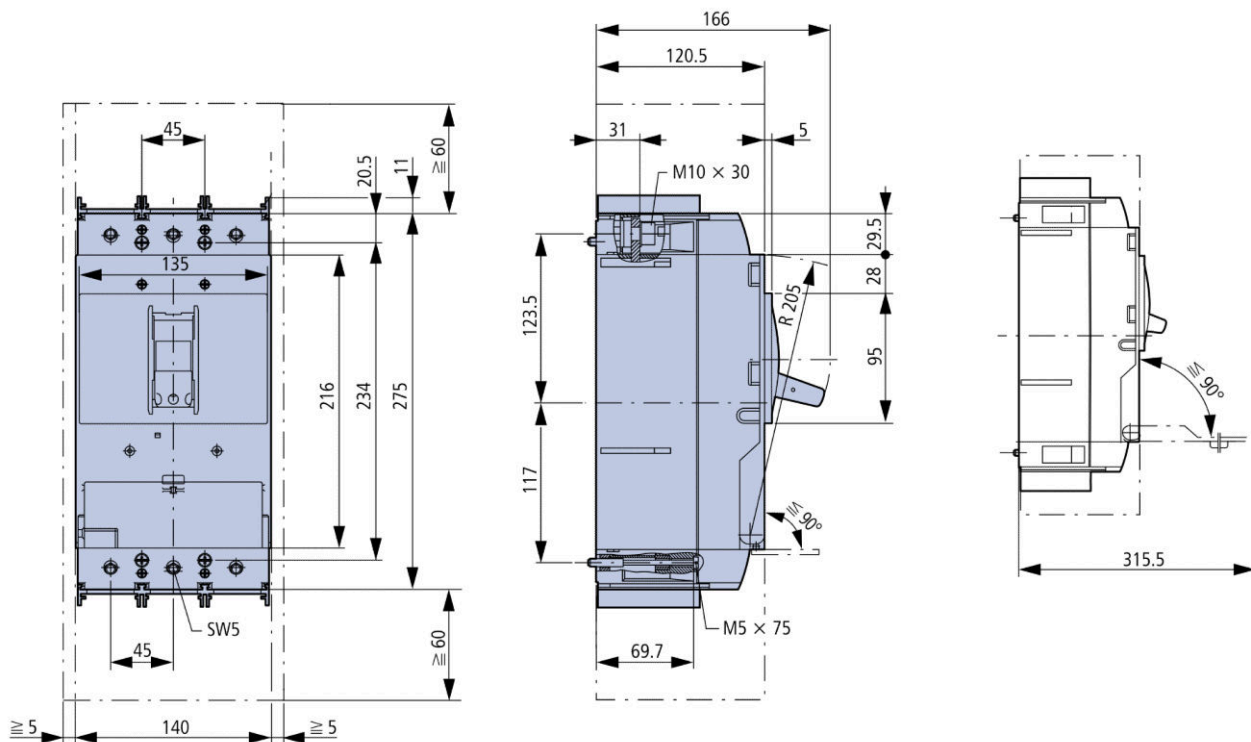
Cu-Schiene (Breite x Dicke)

Schraubanschluss und rückseitiger Anschluss

Schraubanschluss		M6	-
direkt am Schalter	min.	12 x 5mm	160A
	max.	16 x 5mm	
Modulplatte 1-Loch	min.	-	-
	max.	-	-
Modulplatte 2-Loch	min.	-	-
	max.	-	-
Anschlussverbreiterung	min.	-	-
	max.	-	-

Hinweis: ¹⁾ Die Bemessungsströme I_n wurden nach der IEC/EN 60947 (Schaltgeräte Norm) ermittelt, beziehen sich in der Regel auf den max. angegebenen Querschnitt und dienen hier zur Orientierung. Es sind immer die einschlägigen Projektierungsnormen zu beachten.

Desen dimensional: Întreruptor compact tip AE 3p 400A 50kA



Descriere	Cod comandă
Întreruptor compact tip AE 3p 400A 50kA	MC340232